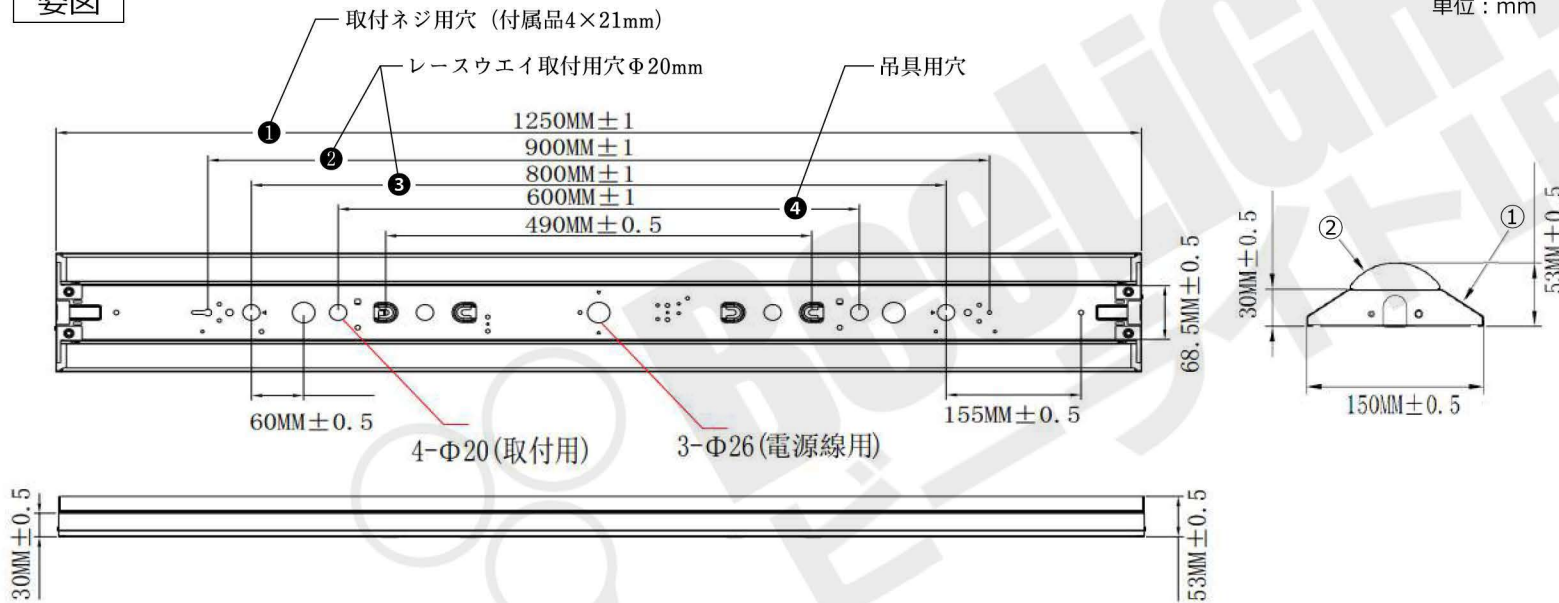


品番	入力電圧 (V)	入力電流 (A)	消費電力 (W)	発光効率 (lm/W)	全光束 (lm)	色温度 (K)	演色性 (Ra)	力率 (PF)	照射角 (度)	定格寿命 (h)	LED タイプ	電源
BL-XL-N32-F-5	AC100	0.337	33	160	5,200	4,850-5,150	>80	>0.98	180	50,000	SMD2835 (336PCS)	非隔離電源 フリッカーレス EMC/EMI合格
	AC200	0.168	32.39									
BL-XL-N32-F-6	AC100	0.337	33	160	5,200	5,850-6,150	>80	>0.98	180	50,000	SMD2835 (336PCS)	非隔離電源 フリッカーレス EMC/EMI合格
	AC200	0.168	32.39									

**姿図**



単位：mm

定格消費電力	32.5 W
定格光束	5200 lm
固有エネルギー消費効率	160 lm/W

 JIS C 8105-5に基づく測定方法によって  
 固有エネルギー消費効率を測定。

照明器具 目標年度2020年度	
省エネ基準達成率	160 %
固有エネルギー消費効率	160 lm/W

2020年度トップランナー基準達成


**安全に関するご注意**

- 防雨・防湿型器具です。屋外(軒下)・冷蔵庫・湿気・水気のある場所で使用できます。
- 周囲温度は-40~35℃で使用してください。火災やちらつき、短寿命の原因となります。
- 器具の背面から水がかかる場所、腐食性ガス(硫黄成分含む)が発生する場所では使用しないでください。火災・感電・落下の原因となります。
- 器具本体およびライトバーは単独で使用できません。必ず防雨・防湿型用本体とライトバーの組み合わせで使用してください。落下・感電・火災の原因となります。
- 密閉した空間で使用しないでください。短寿命の原因となります。
- 電源電圧は±6%内でご使用ください。短寿命・火災の原因となります。
- 器具を改造したり、部品を変更しないでください。落下・感電・火災の原因となります。

②	カバー	PC(V2難燃材質)	乳白	品名	防雨・防湿型 逆富士型LEDベースライト
①	本体	SPCC冷感圧延処理された銅板(0.5mm)	白色粉体塗装(Rohs対応)	電圧	AC85V-265V 50/60Hz
	部品名	材質	備考	保護等級	IP65
	特記事項	作成	検図	承認	保証期間
		小日向	小日向	窪山	3年
					ビーライト株式会社

## グリーン購入法適合商品、JIS C 0950 (J-MOSS) に基づく特定化学物質の含有情報について

分類	化学物質記号					
	Pb 鉛 及び化合物	Hg 水銀 及び化合物	Cd カドミウム 及び化合物	Cr (VI) 六価クロム 及び化合物	PBB ポリブロモ ビフェニル	PBDB ポリブロモ ジフェニル エーテル
蛍光灯照明器具 (蛍光ランプは除く)	○	○	○	○	○	○
LED照明器具	○	○	○	○	○	○
LEDを光源とした 内照式表示灯	○	○	○	○	○	○

注1 ○は対象となる化学物質の含有率が含有基準値以下であることを示します。

注2 JIS C 0950の含有基準を超える含有が許容される項目についてはJIS C 0950付属書Bに準じます。

鉛については一部JIS C 0950の含有マークの除外項目に該当するものがあります。

(電子部品のセラミック、ガラスに含まれる鉛、4%以下の銅合金に含まれる鉛等)

品名	防雨・防湿型 逆富士型LEDベースライト
品番	BL-XL-N32-F-5 BL-XL-N32-F-6
ビーライト株式会社	