

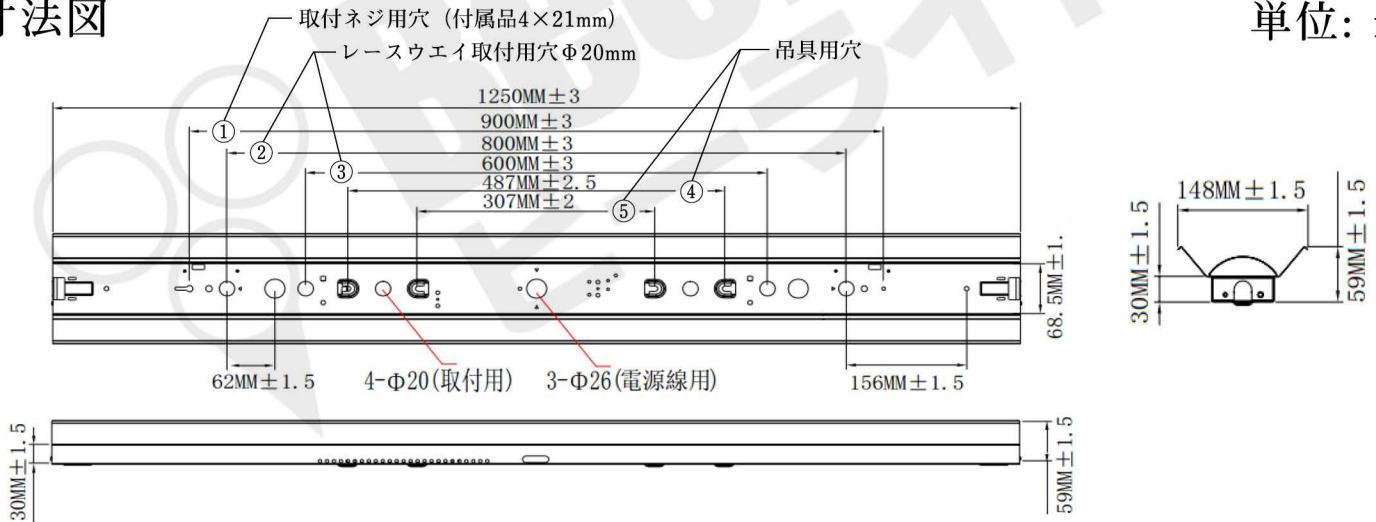
品番 BL-XL-L50-F-5(昼白色) BL-XL-L50-F-6(昼光色) ●防雨 ●防湿 ●冷蔵庫

消費電力	50W~51W	本体材質	SPCC鋼板(t0.5mm)白色粉体塗装
入力電圧	AC85V-265V 50/60Hz	PC	V2難燃材質(乳白)
全光束	8,000lm	電源	非隔離フリッカーレス
色温度	5,000K 昼白色 (品番: BL-XL-L50-F-5) 6,000K 昼光色 (品番: BL-XL-L50-F-6)	環境温度	-40℃~35℃
寸法(mm)	L1,250mm×W148mm×H59mm	寿命	50,000時間

この度は弊社LED照明器具をお買い上げいただきまして誠にありがとうございました。お使いになる方や他人への危害と財産の損害を未然に防ぎ、製品を安全に正しくお使いいただくために、この取扱説明書をよくお読みください。

■寸法図

単位: mm



■安全上のご注意

- ※ 照明機器の工事に関しては、電気工事の有資格者の施工管理が義務付けられています。
- ※ 工事が終了しましたら、この取扱説明書は必ずお客様へお渡しください。
- お客様はお読みになった後も必ず保管してください。

ビーライト株式会社
〒171-0014 東京都豊島区池袋3-19-7
お問い合わせ先
TEL:03-6317-7805
受付時間: 10:00 ~ 17:00 (土・日・祝日・年末年始・夏季休業を除く)

工事店様へ 工事上のご注意

⚠警告	この表示を無視して、誤った取扱いをすると、人が死亡または重傷を負う可能性が想定される内容を示します。
🚫禁止	<ul style="list-style-type: none"> ● 器具に表示された電源電圧 (定格電圧±6%以内) 以外で使用しない。(短寿命、火災の原因) ● 器具を改造したり、部品を変更しない。(落下・感電・火災などの原因) ● アース工事は電気設備の技術基準に従い確実に行ってください。アースが不完全な場合は、感電の原因となります。
❗必ず施工	<ul style="list-style-type: none"> ● 器具の取り付けは、質量に耐える所に本体表示並びに取扱説明書に従って行う。(器具落下の原因) ● 電源線接続は、確実に挿し込む。(発熱、火災の原因) ● 器具の取り付けの際は手袋を着用すること。(けがの原因)

⚠注意	この表示を無視して、誤った取扱いをすると、人が重傷を負う危険が想定される場合および物的損害の発生が想定される内容を示します。
🚫禁止	<ul style="list-style-type: none"> ● -40℃~35℃の範囲で使用する。(火災の原因) ● 器具の背面から水がかかる場所では使用しないでください。(絶縁不良、感電の原因) ● この器具は、腐食性ガス(硫黄成分含む)が発生する場合は使用しない。(変質、変色、絶縁不良、落下の原因) ● 器具を密閉した空間に使用しないでください。LEDの短寿命の原因となります。

お客様へ 使用上のご注意

⚠警告	この表示を無視して、誤った取扱いをすると、人が死亡または重傷を負う可能性が想定される内容を示します。
🚫禁止	<ul style="list-style-type: none"> ● 器具を布や紙などの可燃物で覆ったり、被せたり、燃えやすい場所へ近づけたりしない。(火災の原因) ● 器具のすきまなどに針金などを差し込まない。(けがや感電・火災などの原因) ● お手入れの際は、必ず電源を切る。(感電の原因)
⚠注意	この表示を無視して、誤った取扱いをすると、人が重傷を負う危険が想定される場合および物的損害の発生が想定される内容を示します。
🚫禁止	<ul style="list-style-type: none"> ● 金属部分をクレンザーやたわしでみがかない。(傷、腐食の原因) ● ガソリン、ベンジン、シンナー等の薬で拭いたり、殺虫剤をかけたりしない。(破損、落下、感電の原因) ● 器具のお手入れは、乾いた柔らかい布か、ぬるま湯または中性洗剤を浸した布をよくしぼってからふく。(メッキ部分は乾いた布でふいてください)
❗必ず施工	<ul style="list-style-type: none"> ● 照明器具は寿命があります。設置して10年経つと、外観に異常がなくても内部の劣化は進行しています。点検・交換をおすすめします。※使用条件は周囲温度は30℃、年間3,000時間点灯です。周囲温度が高い場合・点灯時間が長い場合などは寿命が短くなります。1年に1回工事店などの専門家による点検を実施してください。点検せずに長時間使い続けるとまれに火災・感電・落下などに至る場合があります。

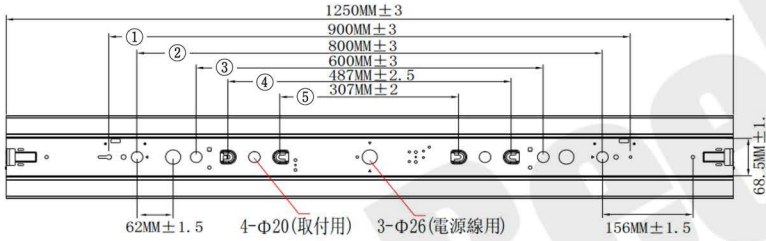
お願い

- ラジオ、ワイヤレス方式の機器は、なるべく照明器具から離してご使用ください。雑音が入る場合があります。
- 点灯直後・消灯直後に「ピン、ピン」「ブツ、ブツ」などのプラスチックの伸縮によるきしみ音が発生する場合がありますが、故障や異常ではありません。
- LED素子にはバラツキがあるため、同じ品番のLEDバーでも光色、明るさが異なる場合があります。あらかじめご了承ください。
- 虫の飛来が多い場所で使用される場合、LEDバーに虫が侵入する恐れがあります。

器具の取り付けかた

① 器具の取り付け寸法

①取付ネジ用穴 (付属品4×21mm) ②③レースウエイ取付用穴Φ20mm ④⑤吊具用穴



③ 本体の取り付けかた

- 1) 本体を取付ボルトまたは木ねじで確実に取り付けてください。(第1図)
(取付ボルトはW3/8またはM10を使用し座金を必ず入れてください。)

不備がありますと、器具落下の原因となります。

(注) 本体施工時に片側の取付ボルトで取り付けした状態を放置しないでください。
本体変形の原因となります。

連結取付

- 1) 幹線通用ロックアウトをペンチで切り離してください。(第2図)
- 2) 本体Aの連結用ガイドに合わせ、連結しようとする本体Bを取付けてください。
市販の連結ガイドC-181をご使用いただくことで、より確実に連結できます。

吊下げ取付

- 1) 市販の吊下げ装置及び吊装置アダプターC-900Nを使用して取り付けてください。
- 2) 電源線の器具間送り配線は、天井裏に電源線を戻して配線することを推奨します。
※幹線通用ロックアウトより器具内送りをする場合、送り用ケーブルは、LEDバーとの当たりを防ぐため、電源ユニットおよびパネ受け金具の横にくるよう施工してください。(第4図)

※幹線通用ロックアウトを通す際は必ず送り用ケーブルのシースを残してください。

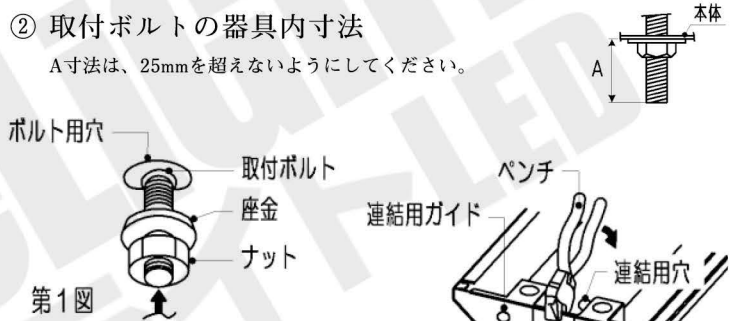
- 3) 電源線、アース線を接続する際、付属の高防水プッシングキャップをご使用ください。

※接続が不完全な場合、接続不良による発熱により、火災の原因となります。

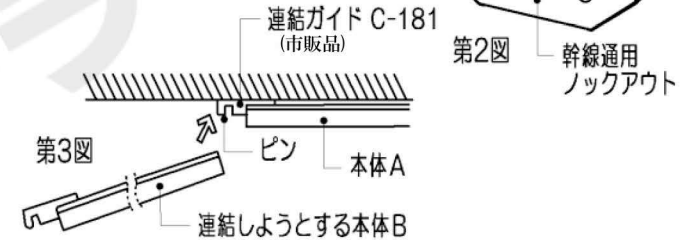
※接続部の防水処理が不完全な場合、絶縁不良による漏電・感電の原因となります。

② 取付ボルトの器具内寸法

A寸法は、25mmを超えないようにしてください。

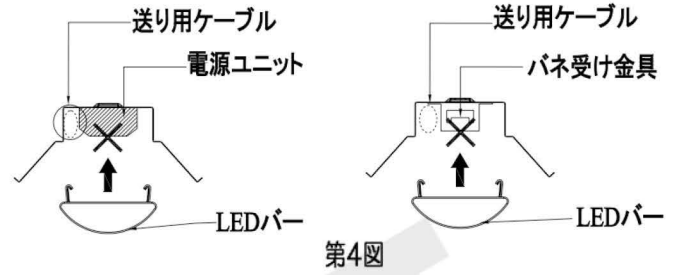


第1図



第3図

第2図



第4図



LEDバーの取り付けかた・外しかた

① LEDバーの取り付けかた

- 1) 本体とLEDバーのコネクターの位置を合わせ、LEDバー背面にある取付パネを器具のパネ受け金具に引っ掛け、LEDバーを本体に吊り下げてください。
※コネクターや電線を持ってLEDバーを取付けないでください。

不備がありますと、器具落下の原因となります。

LEDバーをひねらないでください。

- 2) コネクター連結の際は必ず電源を切ってから行ってください。
コネクターを確実に連結してください。
- 3) LEDバー・取付パネ (2箇所) の位置を押し上げ、本体に確実に取付けてください。
天井が歪んでいると正常に取付かないことがあります。
※余った電線はLEDバーを取付ける際に挟み込まないように注意してください。
※コネクターをLEDバーや本体内の部品で挟まないよう注意してください。
本体とLEDバーの間に隙間がある場合、コネクターを挟んでいないことを確認してください。

不備がありますと、不点灯や発熱、火災の原因となります。

② LEDバーの外しかた

- 1) 反射板の三角マークを目印に、手でLEDバーを引き下げてください。
- 2) 取付パネを本体のパネ受け金具に引っ掛け、LEDバーを器具に吊り下げてください。
- 3) コネクターを外してください。コネクターを外す際は必ず電源を切ってから行ってください。
- 4) LEDバーの取付パネを、本体のパネ受け金具から取り外してください。

